

J210



Foto meramente ilustrativa. Os acessórios são opcionais.

O mais novo Spa da Jacuzzi® tem as medidas perfeitas para você relaxar. Suas dimensões de 2 m de diâmetro por 88 cm de altura comportam 850 litros de água. Além disso, terá 19 dispositivos de hidroterapia e recurso de cromoterapia. O Spa J210 oferece a forma mais gostosa para cuidar da saúde sem abrir mão do conforto que só uma Jacuzzi® pode oferecer..



Cromoterapia

Benefícios para o corpo e a mente através das cores.
Uma evolução para tornar o seu banho ainda mais relaxante.

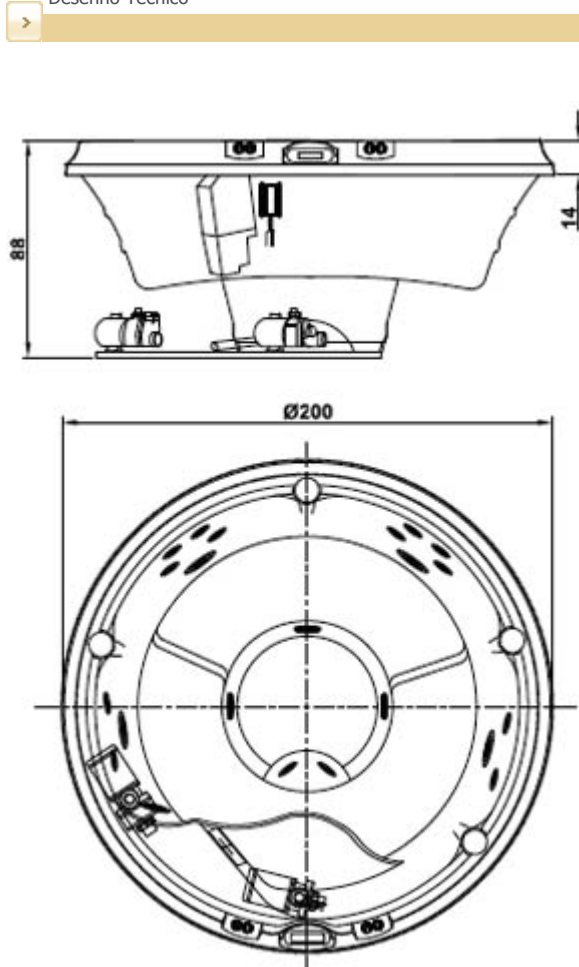
Disponível nas cores:

- Branco
- Bone
- Prata
- Branco Marmorizado
- Verde Marmorizado
- Azul Perolizado

Características

- Capacidade para acomodar 4 pessoas ou mais
- Capacidade de água: 850 litros
- 19 dispositivos de hidroterapia (PLW e BMH)
- Dimensões: 2,0 m de diâmetro X 0,88 m
- Acentos anatômicos

Desenho Técnico



- Material: acrílico, reforçado e isolado termicamente com resina poliéster e fibra de vidro.
- Instalação: em ambientes internos ou externos
- Possui 19 dispositivos de hidroterapia distribuídos em quatro grupos: 5 PLW - jato largo, de grande abertura, com intensidade e direção ajustáveis, e 14 BMH - jato concentrado de direção ajustável
- 1 Bomba de 1 cv para alimentação de dois grupos de dispositivos, filtração e aquecimento da água
- 1 Bomba de 1 cv para alimentação dos outros dois grupos de dispositivos
- Quadro elétrico comandado por painel de controle digital com mostrador de cristal líquido. Permite programação dos ciclos de filtração e aquecimento
- 1 Coadeira-Filtro contendo em seu interior um cartucho de poliéster.
- 4 Botões reguladores de ar para os dispositivos de hidroterapia.
- Cromoterapia com LED's com 31 combinações de cores para iluminação do interior do SPA
- 3 Dispositivos de Sucção com grade de proteção
- Aquecedor elétrico: acoplado à bomba de 1 cv, com 6 kW e capacidade de aumentar a temperatura da água cerca de 4,2° C por hora, em média.
- Circuito de alimentação: monofásico, 220V, 50A
- Peso aproximado de despacho: 230 kgf
- Porta-copos